

- общее время работы, ч;
- сведения об имевшихся неисправностях.
Детали, вышедшие из строя и послужившие причиной останова изделия, должны быть сохранены до приезда представителя изготовителя.

8 Требования безопасности

8.1 Изделие предназначено для детей в возрасте от 6 до 14 лет.
8.2 Для безопасной эксплуатации Владелец должен производить ежедневный визуальный осмотр изделия, обращая внимание на нарушения целостности конструкции (в том числе и из-за актов вандализма), наличие всех деталей крепления, отсутствие посторонних предметов, целостность окраски, наличие базовой отметки загнутого.

8.3 При обнаружении каких-либо дефектов, они должны быть немедленно устранены, а если это невозможно, то изделие должно быть закрыто для эксплуатации.

8.4 Изделие должно быть установлено с соблюдением требований, предъявляемым к размерам зон безопасности в ГОСТ Р 52169.

8.5 Площадка, на которой установлено изделие, не должна иметь в зоне приземления препятствий, острых, заточенных частей или опасных выступов.

8.6 Материалы с плохим скольжением (асфальт, бетон, тротуарная плитка) могут использоваться для покрытия площадки только вне зоны приземления.

8.7 Площадка, на которой устанавливается изделие, должно иметь в зоне приземления ударопоглощающее покрытие с толщиной слоя 200 мм. Если материал сыпучий, то толщину слоя следует увеличить до размера 500 мм для компенсации вытеснения материала при эксплуатации изделия.

8.8 Для защиты детей от ушибов и травм рекомендуется на площадку, на которой установлено изделие, нанести упругое пористое резиновое покрытие «Мастерфайбер» толщиной не менее 40 мм.

9 Осмотр и проверка обслуживания перед началом эксплуатации

Перед началом эксплуатации изделия проводят его визуальный осмотр, проверяют узлы крепления и прочность конструкции.

10 Техническое обслуживание

10.1 Изделие должно осматриваться Владелец с отражением результатов осмотров в таблицах 1 и 2 данного паспорта.

10.2 Принятая система технического обслуживания:

10.2.1 Регулярный визуальный осмотр изделия производится ежедневно. При ежедневном осмотре проверяют прочность конструкций, а также узлы крепления.

10.2.2 Функциональный осмотр изделия производится один раз в три месяца. При функциональном осморе проверяют устойчивость конструкции, прочность узлов крепления.

10.2.3 Ежегодный осмотр производится с интервалом, не превышающим 12 месяцев.

Таблица 1 – Учет неисправностей при эксплуатации

Дата отката изделия, его составной части или элемента конструкции	Характер (внешнее проявление) неисправности	Время работы откатавшей составной части или элемента конструкции, ч.	Принятые меры по устранению неисправности (расход ЗИП, направление акта-рекламации)	Должность, инициалы, фамилия и подпись ответственного лица	Примечание

Таблица 2 – Учет технического обслуживания

Дата	Замечания по техническому состоянию	Наименование проведенных работ	Должность, инициалы, фамилия и подпись ответственного лица

11 Правила эксплуатации

11.1 Дети до 7-ми лет должны находиться на детской площадке под присмотром родителей, воспитателей или сопровождающих взрослых.

11.2 Перед использованием игрового оборудования необходимо убедиться в безопасности оборудования в его зоне посторонних опасных предметов.

На детской игровой площадке ЗАПРЕЩАЕТСЯ:

- 11.3 Пользоваться детским игровым оборудованием лицам старше 16 лет и массой более 70 кг.
- 11.4 Мусорить, курить и оставлять окурки, приносить и оставлять стеклянные бутылки.
- 11.5 Выгуливать домашних животных (собак, кошек и др.).
- 11.6 Использовать игровое оборудование не по назначению, а также пачкать или ломать оборудование.

12 Текущий ремонт

12.1 Общие указания.

Сведения о проводимых ремонтах заносятся в таблицу 3 «Сведения о ремонте».

12.1.1 Текущий ремонт является корректирующим обслуживанием.

12.1.2 Корректирующее обслуживание должно производиться по результатам технических осмотров, внесенных в таблицу 2 «Учет технического обслуживания» (см. раздел 10)

12.1.3 Корректирующее обслуживание должно включать меры по устранению замечаний, указанных в таблицах 1 и 2, а именно: замена крепежа, сварка металлоконструкций, замена изношенных или поврежденных структурных элементов (покрытий и окраски и т.п.).

12.2 Меры безопасности.

Эксплуатация изделий во время выполнения текущих ремонтов запрещается.

12.3 Текущие ремонты должны выполняться силами Владельца.

Таблица 3 – Сведения о ремонте

Наименование составной части изделия или элемента	Основание для проведения ремонта		Дата	Время наработки до ремонта, ч	Наименование организации, проводившей ремонт	Должность, инициалы, фамилия и подпись ответственного лица
	Поставлено в ремонт	Выход из ремонта				

13 Сведения об утилизации

13.1 Утилизации подлежат отдельные элементы изделия или изделие в целом:

- по результатам технических осмотров;

- по истечении срока службы (ресурса).

13.2 Металлическая составляющая изделия подлежит сдаче в металлолом.

13.3 Детали из древесины подлежат отправке на свалку твердых бытовых отходов.

14 Особые отметки

Возможны расхождения между описанием, изображением и фактическим исполнением, так как изготовитель постоянно работает над усовершенствованием конструкции изделия.

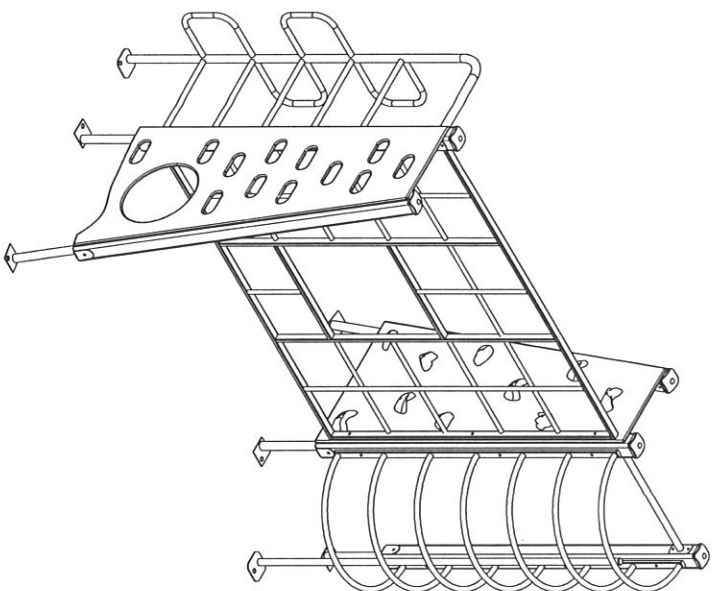


Рисунок 1 - Общий вид изделия

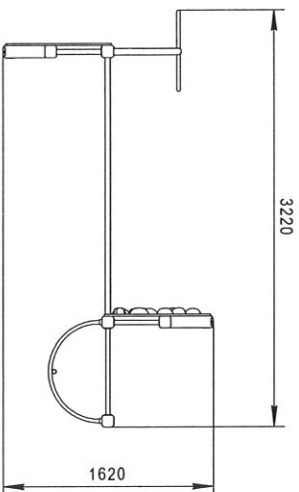


Рисунок 2 - Вид сверху

ООО «АВЕН-СПб»
ИГРОВОЙ КОМПЛЕКС Т96

Паспорт Т96-00.00.00 ПС

Для детей от 7 до 12 лет

1 Общие сведения об изделии

1.1 Наименование и обозначение: игровой комплекс Т96

1.2 Дата изготовления:

1.3 Изготовитель: ООО «АВЕН-СПб», 197198, С-Пб, ул. М. Пушкинская, д.32, тел. 233-7773

1.4 Заводской номер № _____

2 Назначение

2.1 Игровой комплекс (в дальнейшем – изделие) предназначен для детей в возрасте от 6 до 14 лет.

2.2 Данное изделие используется для игры, физического развития, развития ловкости, воспитания смелости, преодоления страха при нахождении на высоте, развития координации движений.

2.3 Изделие соответствует исполнению У1 ГОСТ 15150. Разрешается эксплуатация изделия при температуре окружающей среды не ниже минус 30°С и не выше плюс 40°С.

3 Основные технические данные

3.1 Табачные размеры (ДхШхВ), мм 3220х1620х2020

Отклонения от номинальных размеров не могут составлять более ±50 мм

3.2 Разница между заявленной толщиной исходного материала и окончательной толщиной детали после обработки не должна превышать 3,5 мм для деталей со сплошным сечением (фанерные панели, крыши, ползоры, доски, балки, столбы).

4 Комплектность

4.1 Изделие поставляется в сборе (см. рисунок 1).

4.2 Изделие должно иметь маркировку:

4.2.1 Содержание маркировки:

«АВЕН-СПб», Т96, зав. № _____, 20 г.

4.2.2 Место расположения маркировки, способ ее нанесения и закрепления (при наличии таблички) должны соответствовать указанным в конструкторской документации на изделие.

4.2.3 Изделие заглубляется на 200 мм. Базовая отметка заглубления нанесена несмываемой краской.

4.3 Эксплуатационная документация: паспорт на изделие Т96-00.00.00 ПС.....1 шт.

5 Свидетельство о приеме

Изделие, заводской № _____ соответствует проекту и признано годным к эксплуатации.

М.П.

Начальник ОТК

/ Чуркин К.Р./

6 Гарантии изготовителя

6.1 Изготовитель гарантирует соответствие изделий требованиям проекта при соблюдении потребителем ~~правил~~ правил транспортирования, монтажа и эксплуатации.

6.2 Срок гарантии на изделие 12 месяцев со дня поставки (продажи) потребителю.

6.3 Гарантия не распространяется на повреждение вследствие: неправильной установки, неумелого пользования, неправильного обслуживания при эксплуатации, vandalism.

6.4 Гарантия не распространяется на лакокрасочные покрытия и ламинарованные поверхности, подвергшиеся в процессе эксплуатации интенсивному воздействию (истиранию в результате воздействия подошв обуви и т.п.).

6.5 Изготовитель не принимает претензий на некомплектность изделия после его поставки (продажи) потребителю по истечении суток.

6.6 Срок изделия в течение срока эксплуатации 8 лет.

Ресурс действителен при соблюдении потребителем требований действующей эксплуатационной документации.

6.7 Претензии направлять по адресу: Россия, 197198, Санкт-Петербург, ул. Малая Пушкинская, д.32, тел. 233-0520, 233-7773.

7 Рекламации

В случае обнаружения дефектов или поломок изделия в период гарантийного срока по вине изготовителя (поставщика) составляется акт-рекламация. Акт-рекламация должен содержать:

- наименование изделия, заводской номер и дату выпуска;

- даты получения, монтажа и ввода в эксплуатацию;